

PROTECTOR DE MOTOR PARA SUZUKI GSXR600/750 06'

CRASH PADS FOR SUZUKI GSXR600/750 06'

REF:4066



INSTRUCCIONES DE MONTAJE

1. Desmontar los tornillos de sujeción del chasis al motor en el punto marcado en la fotografía.
2. Montar los protectores en el lado correspondiente según el croquis adjunto, usando los tornillos que se suministran.
3. Una vez apretado colocar los tapones (1).

INSTRUCTIONS TO ASSEMBLE

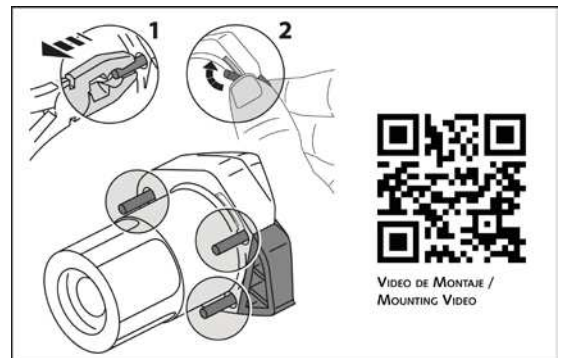
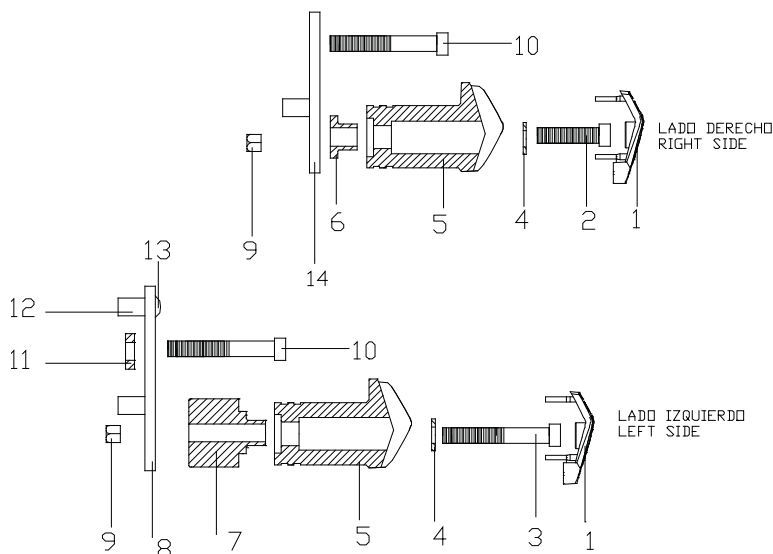
1. Remove the chassis fasteners marked on the picture .
2. Mount the protectors on each own side following the figure below, using the fasteners supplied.
3. Once pressed, place the caps (1).



PUNTO DE FIJACIÓN
SUPPORT POINT

MATERIAL SUMINISTRADO / MATERIAL SUPPLIED

POSICIÓN	DENOMINACIÓN		CANTIDAD
1	Tapón de plástico	Plastic caps	2
2	Tornillo M10/150X35 DIN912	M10/150X35 fastener	1
3	Tornillo M10/150x65 DIN912	M10/150x65 fastener	1
4	Arandela Ø20ext.Ø10int x2 DIN125/A	Ø20ext.Ø10int x2 washer	2
5	Protector Nylon 85mm	Nylon protector 85mm	2
6	Casquillo aluminio l/derecho	Aluminium metal arrowhead right hand side	1
7	Casquillo aluminio l/izquierdo	Aluminium metal arrowhead left hand side	1
8	Desplazador metálico l/izquierdo	Metal support left hand side	1
9	Tuerca M10/150 autobloc. DIN982	M10/150 locknut DIN982	2
10	Tornillo M10/125x60 DIN912	M10/125x60 fastener	2
11	Casquillo aluminio	Aluminium metal arrowhead	1
12	Casquillo aluminio	Aluminium metal arrowhead	1
13	Tornillo M6X20 DIN1001 c/negro	M6X20 DIN1001	1
14	Desplazador metálico l/derecho	Metal support right hand side	1



EL MONTAJE DE LOS PROTECTORES DE MOTOR NO GARANTIZAN UNA PROTECCION INTEGRAL EN CASO DE CAIDAS. MOTOPLASTIC-PUIG DECLINA TODA RESPONSABILIDAD EN CASO DE DETERIORO DE LA MOTOCICLETA.
THE USE OF CRASH PADS DO NOT GUARANTEE A FULL PROTECTION IN CASE OF ACCIDENT. MOTOPLASTIC-PUIG DECLINE ANY RESPONSIBILITY IN CASE OF MOTORCYCLE DAMAGE.