

📖 PROTECTOR DE MOTOR ADAPTABLE A KAWASAKI ER6f 09'-11'

📖 CRASH PADS ADAPTABLE TO KAWASAKI ER6f 09'-11'

📖 STURZPADS FÜR KAWASAKI ER6f 09'-11'

REF: 4965



INSTRUCCIONES DE MONTAJE

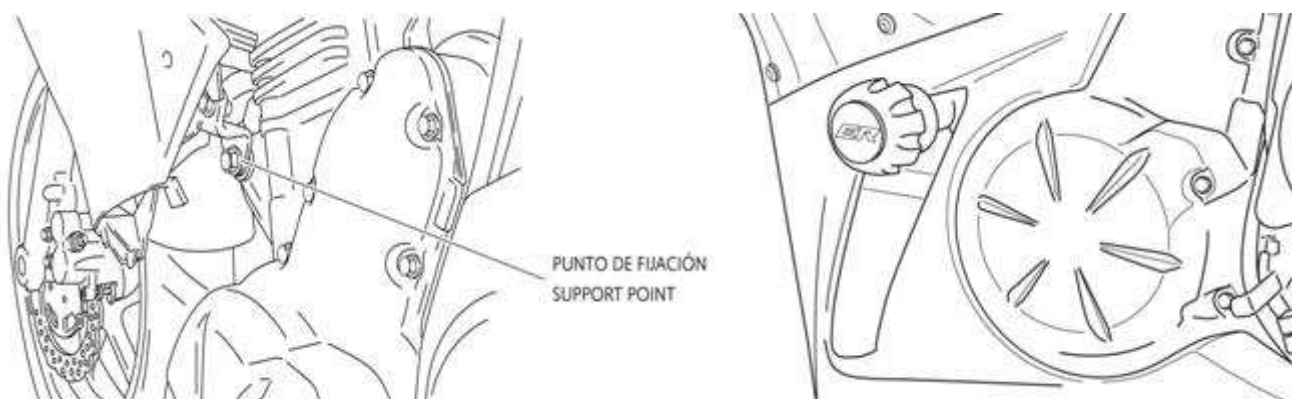
Desmontar la parte baja de los laterales del carenado. Sacar los tornillos de fijación del chasis a motor (marcado en la fotografía). Montar las pletinas (sin el conjunto casquillo-protector) en el lado correspondiente (usando los tornillos 12 y 13 con las tuercas originales). Montar los laterales del carenado. A continuación montar el conjunto casquillo-protector en el lado correspondiente. Una vez apretado montar los tapones (1), fijándolos con los tornillos suministrados (8). Finalmente colocar los adhesivos (9), presionando unos segundos para asegurar su correcta fijación.

INSTRUCTIONS TO ASSEMBLE

Remove the lower part of the bodywork laterals. Remove the fasteners that fix the chassis to the engine (mark on the picture below). Mount the plates (without the set cylinder-protector) on each own side (using the 12 and 13 fasteners with the original nuts). Mount the bodywork back. Next, mount the set cylinder-protector on each own side. Once tight it, mount the caps (1), tightening them with the fastener supplied (8). Finally, place the stickers (9), pressing a few seconds to secure a correct position.

MONTAGEANLEITUNG

Um die Sturzprotectoren zu montieren ist die Demontage der unteren Verkleidungsteile auf beiden Seiten erforderlich. Entfernen Sie die Befestigungsschrauben des Motors am Rahmen an dem auf der Abbildung markiertem Punkt. Befestigen Sie die Einheit Platte (ohne die Aluminiumhülse-Protector) auf der entsprechenden Seite (verwenden Sie hierfür die Schrauben 12 und 13 mit den originalen Muttern). Montieren Sie die Seitenverkleidung wieder. Montieren Sie die Einheit Sturzprotector und Unterstützung an der entsprechenden Seite. Nach der endgültigen Montage der Sturzprotectoren bringen Sie die Endkappen (1) an und fixieren Sie diese mit den Schrauben (8). Zum Abschluss bringen Sie die Aufkleber (9) an, drücken Sie die Aufkleber hierfür einige Sekunden mit hoher Kraft auf die Protectoren, um eine sichere Befestigung zu gewährleisten.



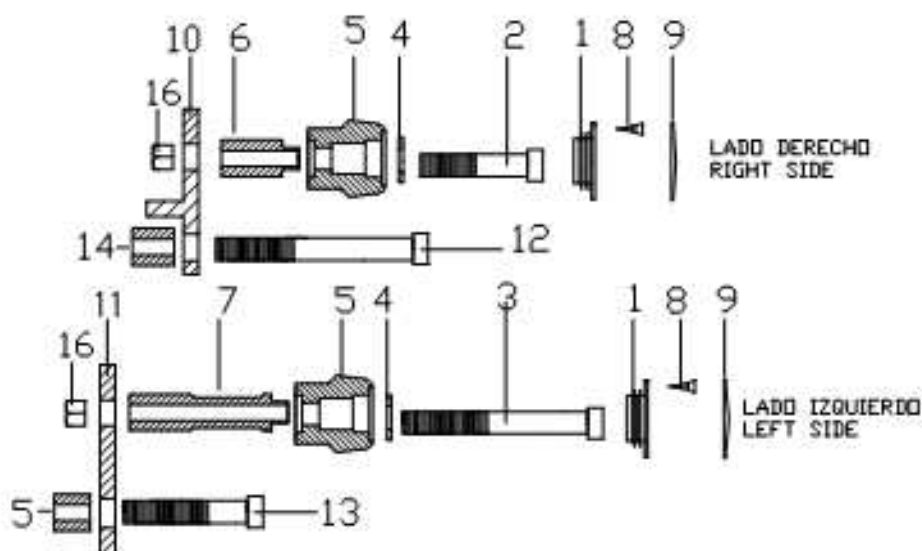
El montaje de los protectores de motor no garantizan una protección integral en caso de caídas. Motoplastic,S.A. declina toda responsabilidad en caso de deterioro de la motocicleta.

If you are not a trained mechanic, please contact a specialist for assembling the crash pads. Motoplastic,S.A. takes no responsibility for damages caused by improper installation. The using of crash pads does not guarantee a full protection in case of accident.

Wenn Sie kein ausgebildeter Mechaniker sind, wenden Sie sich bitte an Ihre Fachwerkstatt. Motoplastic,S.A. übernimmt keine Haftung für Schäden, die durch eine unsachgemäße Montage der Sturz pads verursacht werden. Hinweis: Die Benutzung von Sturz pads garantiert keinen vollständigen Schutz bei eventuellen Unfällen.

MATERIAL SUMINISTRADO / MATERIAL SUPPLIED/ LIEFERUMFANG

POSICION/POSITION/NUMMER	DESCRIPCIÓN/DESCRIPTION/ BEZEICHNUNG	CANTIDAD/QUANTITY/MENGE
1	Tapón de plástico// Plastic caps// Kunststoff-Endkappe	2
2	Tornillo M10/150x70 DIN912//M10/150x70 screw// Schraube M10/150x70 DIN912	1
3	Tornillo M10/150x130 DIN912//M10/150x130 screw// Schraube M10/150x130 DIN912	1
4	Arandela Ø20ext.Ø10int x2 DIN125/A// Ø20ext.Ø10int x2 washer// Unterlegscheibe AussenØ20 InnenØ10int x2 DIN125/A	2
5	Protector Nylon// Nylon protector// Nylonkörper	2
6	Casquillo aluminio l/derecho// Aluminium metal arrowhead right hand side// Aluminiumhülse - Rechte Seite	1
7	Casquillo aluminio l/izquierdo// Aluminium metal arrowhead left hand side// Aluminiumhülse - Linke Seite	1
8	Tornillo 2,5x10 DIN7505// 2,5x10 DIN7505// Schraube 2,5x10 DIN7505	2
9	Adhesivo// Sticker// Aufkleber	2
10	Desplazador l/derecho// Right Iron Plate// Unterstützung Rechte-Seite	1
11	Desplazador l/izquierdo// Left Iron Plate //Unterstützung Linke-Seite	1
12	Tornillo M10/125x140 DIN912//M10/125x140 screw// Schraube M10/125x140 DIN912	1
13	Tornillo M10/125x80 DIN912//M10/125x80 screw// Schraube M10/125x80 DIN912	1
14	Casquillo aluminio l/derecho// Aluminium metal arrowhead right hand side// Aluminiumhülse - Rechte Seite	1
15	Casquillo aluminio l/izquierdo// Aluminium metal arrowhead left hand side// Aluminiumhülse - Linke Seite	1
16	Tuerca M10/150 DIN6923// M10/150 nut DIN 6923// Mutter M10/150 DIN6923	2



El montaje de los protectores de motor no garantizan una protección integral en caso de caídas. Motoplastic,S.A. declina toda responsabilidad en caso de deterioro de la motocicleta.

If you are not a trained mechanic, please contact a specialist for assembling the crash pads. Motoplastic,S.A. takes no responsibility for damages caused by improper installation. The using of crash pads does not guarantee a full protection in case of accident.

Wenn Sie kein ausgebildeter Mechaniker sind, wenden Sie sich bitte an Ihre Fachwerkstatt. Motoplastic,S.A. übernimmt keine Haftung für Schäden, die durch eine unsachgemäße Montage der Sturz pads verursacht werden. Hinweis: Die Benutzung von Sturz pads garantiert keinen vollständigen Schutz bei eventuellen Unfällen.