

PROTECTOR DE MOTOR ADAPTABLE A YAMAHA R6 08'-14'

CRASH PADS ADAPTABLE TO YAMAHA R6 08'-14'

STURZPADS FÜR YAMAHA R6 08'-14'

REF: 4650



INSTRUCCIONES DE MONTAJE

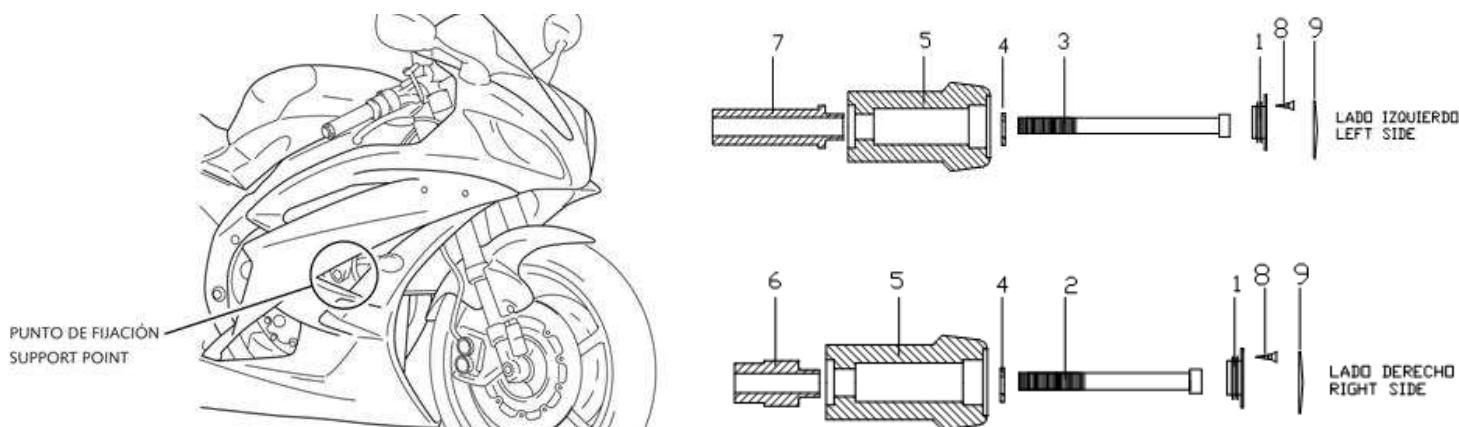
Desmontar los tornillos de sujeción del chasis al motor en el punto marcado en la fotografía (y lado contrario). Montar los protectores en el lado correspondiente según el croquis adjunto, usando los tornillos que se suministran. Una vez apretado colocar los tapones (1) y fijarlos con los tornillos (8). Finalmente colocar los adhesivos (9) presionando unos segundos para asegurar su correcta fijación.

INSTRUCTIONS TO ASSEMBLE

Dismount the fixation screws from the chassis to the engine in the support point marked on the picture (and the opposite side). Mount the crash pads on each own side as the figure shows, using the supplied screws. Once pressed, place the lids (1) and tight it with the fasteners (8). Finally, place the stickers (9) pressing them a few seconds to make sure they are correctly fixed.

MONTAGEANLEITUNG

Entfernen Sie die auf der Abbildung markierten Verbindungsschrauben zwischen Rahmen und Motor (Gegenseite ebenfalls). Bauen Sie die Sturz pads an der jeweiligen Seite gemäß der unteren Skizze an. Benutzen Sie hierzu die beiliegenden Schrauben. Nach der endgültigen Montage der Sturzprotectoren bringen Sie die Endkappen (1) an und fixieren Sie diese mit den Schrauben (8). Zum Abschluss bringen Sie die Aufkleber (9) an, drücken Sie die Aufkleber hierfür einige Sekunden mit hoher Kraft auf die Protectoren, um eine sichere Befestigung zu gewährleisten.



MATERIAL SUMINISTRADO / MATERIAL SUPPLIED/ LIEFERUMFANG

POSICION/POSITION/NUMMER	DESCRIPCIÓN/DESCRIPTION/ BEZEICHNUNG	CANTIDAD/QUANTITY/MENGE
1	Tapón de plástico// Plastic caps// Kunststoff-Endkappe	2
2	Tornillo M10/125x90 DIN912// M10/125x90 screw DIN912// Schraube M10/125x90 DIN912	1
3	Tornillo M10/125x120 DIN912// M10/125x120 screw DIN912// Schraube M10/125x120 DIN912	1
4	Arandela Ø20ext.Ø10int x2 DIN125/A// Ø20ext.Ø10int x2 washer// Unterlegscheibe AussenØ20 InnenØ10intx 2 DIN 125/A	2
5	Protector Nylon// Nylon protector// Nylonkörper	2
6	Casquillo aluminio l/derecho// Aluminium metal arrowhead right hand side// Aluminiumhülse- Rechte Seite	1
7	Casquillo aluminio l/izquierdo// Aluminium metal arrowhead left hand side// Aluminiumhülse-Linke Seite	1
8	Tornillo DIN7505 2,5x10// DIN7505 2,5x10 screw// Schraube DIN7505 2,5x10	2
9	Adhesivo// Sticker// Aufkleber	2

El montaje de los protectores de motor no garantizan una protección integral en caso de caídas. Motoplastic,S.A. declina toda responsabilidad en caso de deterioro de la motocicleta.

If you are not a trained mechanic, please contact a specialist for assembling the crash pads. Motoplastic,S.A. takes no responsibility for damages caused by improper installation. The using of crash pads does not guarantee a full protection in case of accident.

Wenn Sie kein ausgebildeter Mechaniker sind, wenden Sie sich bitte an Ihre Fachwerkstatt. Motoplastic,S.A. übernimmt keine Haftung für Schäden, die durch eine unsachgemäße Montage der Sturz pads verursacht werden. Hinweis: Die Benutzung von Sturz pads garantiert keinen vollständigen Schutz bei eventuellen Unfällen.